

Convezione Crosswise Forno a convezione a gas 20 GN 1/1 - Cross Wise

ARTICOLO N° _____

MODELLO N° _____

NOME _____

SIS # _____

AIA # _____



260860 (EFCG21CSAS)

Forno a convezione a gas
20 GN 1/1 - crosswise

Descrizione

Articolo N° _____

Forno a convezione con umidificatore. Costruzione in acciaio inox. Camera di cottura con illuminazione laterale e vaschetta raccogli-gocce. Porta con doppio vetro. Riscaldamento tramite bruciatori atmosferici con dispositivo antifiamma. Bruciatore principale con fiamma pilota e accensione piezoelettrica. Termostato elettromeccanico. Temperatura regolabile da 30° a 300°C. Timer da 0 a 120 minuti con allarme acustico. Controllo dell'umidità a 5 livelli. Dotato di n. 1 struttura portateglie "crosswise", passo 60 mm, per 20 teglie GN 1/1.

Approvazione: _____

Caratteristiche e benefici

- Interruttore principale di impostazione: ON/OFF, aria calda senza sistema di umidificazione e aria calda con sistema di umidificazione (scelta di 5 diversi livelli di umidità).
- Raffreddamento rapido della cella del forno.
- Timer per impostare il tempo di cottura, regolabile fino a 120 minuti o per funzionamento continuo, con allarme acustico di fine ciclo. Al termine del tempo di cottura impostato le resistenze e il ventilatore vengono disattivate automaticamente.
- Temperatura massima di cottura 300°C.
- Perfetta uniformità: garantita da una perfetta distribuzione del calore in tutta la camera del forno.
- L'illuminazione nella camera di cottura e il supporto teglie "crosswise" permettono di controllare in ogni momento le fasi di cottura.
- Sonda di temperatura disponibile come accessorio.
- Vassoio sgocciolamento per raccogliere i grassi residui di cottura.
- Vaschetta di raccolta condensa posizionata sotto la porta disponibile come accessorio.
- Capacità: 20 GN 1/1.

Costruzione

- Struttura robusta in acciaio inox.
- Camera di cottura in acciaio inox AISI 430.
- Porta a doppio vetro con circolo d'aria per assicurare un migliore isolamento termico e per il raffreddamento del pannello. Vetro interno apribile per una facile pulizia.
- Maniglia della porta ergonomica.
- Scarico integrato.
- In dotazione 1 struttura porta griglie passo 60 millimetri.
- Protezione dall'acqua IPx4.

Accessori inclusi

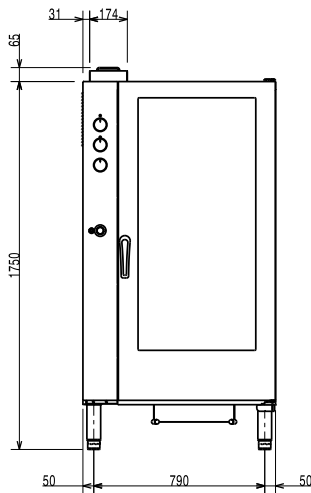
- 1 x Struttura scorrevole passo 60 PNC 922203 mm per 20 GN 1/1

Accessori opzionali

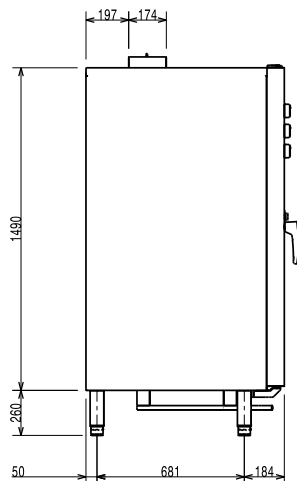
- 2 griglie GN 1/1 in acciaio aisi 304 PNC 921101
- 2 griglie per supporto bacinelle GN 1/2 PNC 921106
- Addolcitore acqua a sale con rigenerazione automatica delle resine PNC 921305
- Filtro grassi forni convezione gas 10 e 20 griglie GN 1/1-GN 2/1 (per il 20 griglie è necessario ordinare 2 pezzi) PNC 921700
- Kit spillone per forni 20 GN 1/1 e GN 2/1 PNC 921704
- Convogliatore fumi per forno a gas 20 GN 1/1 PNC 921710

- Carrello per struttura scorrevole forni 20 GN 1/1 PNC 922132
- Supporto per struttura scorrevole 20 GN 1/1 PNC 922141
- Doccia laterale esterna (include i supporti per il montaggio) PNC 922171
- Struttura scorrevole passo 60 mm per 20 GN 1/1 PNC 922203
- Struttura scorrevole passo 80 mm per 20 GN 1/1 PNC 922205
- 2 cesti per friggere PNC 922239
- Kit "Griglia Spiedo" composto da un telaio universale + 6 spiedini corti - per forni GN 2/1 LW e CW PNC 922325
- "Griglia spiedo" composta da un telaio universale idoneo ad ospitare spiedini lunghi o corti (non inclusi) - per forni GN 1/1 e 2/1 LW o CW PNC 922326
- Affumicatore Volcano per forni LW e CW PNC 922338

Fronte

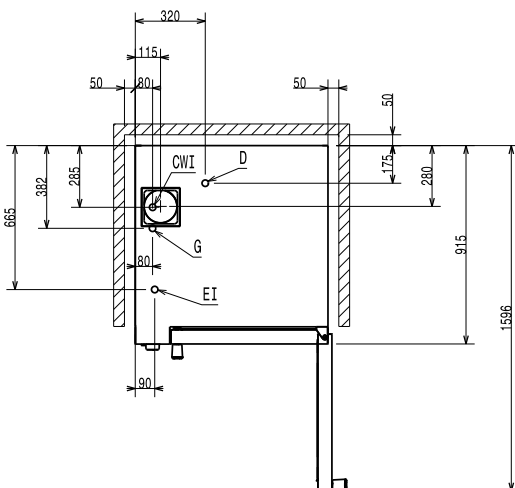


Lato



CW11 = Attacco acqua fredda G = Connessione gas
 CW12 = Attacco acqua fredda 2
 D = Scarico acqua
 EI = Connessione elettrica

Alto



Elettrico

Tensione di alimentazione:
 260860 (EFCG21CSAS) 220-230 V/1 ph/50 Hz
Ausiliario: 1 kW
Potenza installata max: 0.5 kW

Capacità

GN: 20 - 1/1 Gastronorm

Informazioni chiave

Dimensioni esterne, larghezza: 890 mm
Dimensioni esterne, profondità: 900 mm
Dimensioni esterne, altezza: 1700 mm
Peso netto: 220 kg
Regolazione altezza: 80/0 mm
Livello funzionale Basic
Cicli di cottura - convezione 300 °C
Dimensioni interne, larghezza: 590 mm
Dimensioni interne, profondità: 503 mm
Dimensioni interne, altezza: 1350 mm

Certificati ISO

ISO Standards: ISO 9001; ISO 14001; ISO 45001; ISO 50001